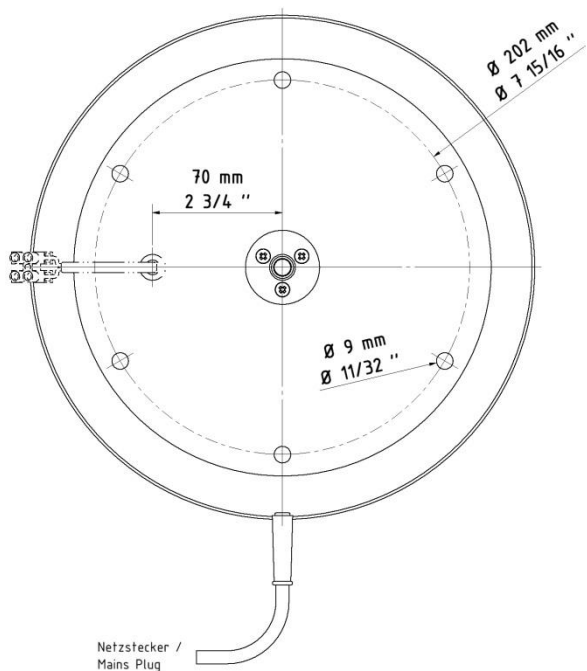
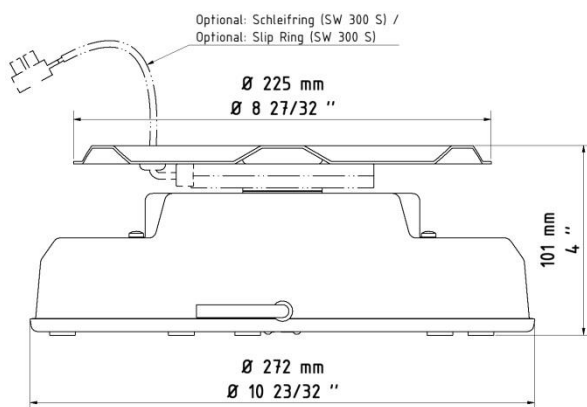
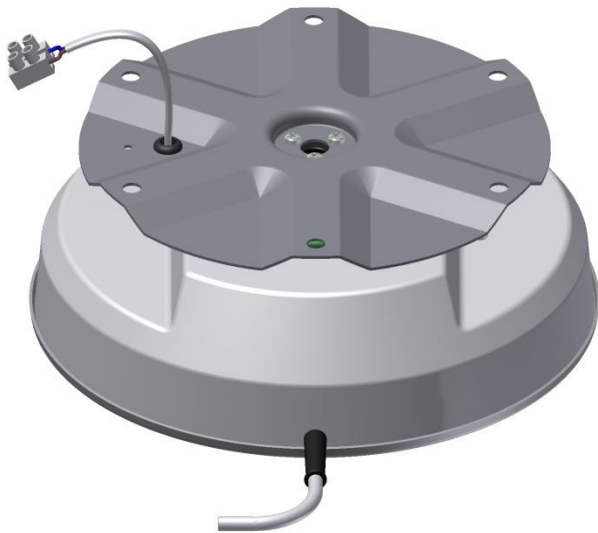




Drehbühne / Turntable SW 300 SW 300 S (mit Schleifring / with Slip Ring)



www.tuev-sued.de/ps-zert



Drehbühne SW 300 für den Innenbereich:

Die Drehbühne SW 300 ist mit bis zu 30 kg belastbar. Die 3-fach kugelgelagerte Drehachse hält höheren Biege- und Druckbelastungen stand. Sie ist im Innenbereich nur für Standmontage geeignet. Der Riemenantrieb bietet eine robuste Sicherheits-Rutschkupplung. Das geringe Laufgeräusch erlaubt auch Einsätze in absolut ruhiger Umgebung.

Eigenschaften:

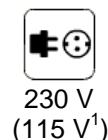
- Gehäuse aus weißem Kunststoff
- Bodenplatte aus Stahlblech
- Sehr leise
- Wartungsfrei
- Sicherheits-Rutschkupplung
- Optional: Schleifringausführung für rotierende Stromübertragung max. 4 A (bis 900 W)

Turntable SW 300 for indoor use:

The turntable SW 300 is applicable for up to 30 kg (66 lbs) centric load. The shaft supported by 3 ball bearings is bending resistant and allows high pressure. It is only available for indoor use in horizontal position. The belt drive possess a robust safety clutch. The silent movement allows applications in quiet environments.

Features:

- white plastic housing
- metal base plate
- very silent
- maintenance-free
- safety clutch
- optional: slip ring for rotating power supply max. 4 A (220-240 V = 900 W; 110 V = 440 W)





Drehbühne / Turntable SW 300 SW 300 S (mit Schleifring / with Slip Ring)



www.tuev-sued.de/ps-zert

Technische Daten

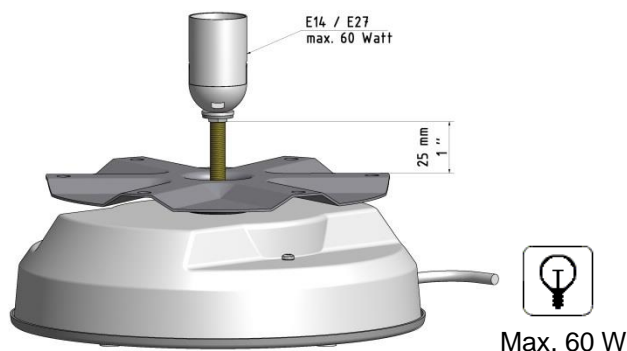
SW 300 SW 300 S

- Max. zentrische Belastung: 30 kg
- Gesamthöhe: 101 mm
- Nennspannung: 220-240 V, 50 Hz, optional 115 V, 60 Hz
- Leistungsaufnahme: 6 W
- Standarddrehzahl: 2 UpM rechtsdrehend,
- Eigengewicht: 2,6 – 3 kg

Zusatzausrüstung (auf Anfrage bzw. gegen Aufpreis):

- Landesspezifische Stecker
- Zweite Zuleitung um den Schleifring separat zu betreiben
- Drehrichtung: linksdrehend
- Andere Geschwindigkeiten
- Handumschaltung: L / Aus / R
- **Weitere Optionen auf Anfrage**

SW 300 H (mit fest stehendem Stehrohr)



Zusatzausrüstung (auf Anfrage bzw. gegen Aufpreis):

- Wie bei SW 300
- Andere Länge der Hohlachse
- Andere Lampenfassung
- **Weitere Optionen auf Anfrage**

¹Technische Hinweise:

Die Drehgeschwindigkeit aller im 60 Hertz Stromnetz (US-Ausführungen) betriebenen Drehbühnen liegt ca. 20% höher als der im 50 Hertz –Stromnetz eingesetzten. Höhere Drehzahlen können die Maximalbelastung so herabsetzen, dass die oben gemachten Angaben nicht mehr bindend sind.

Technical Data

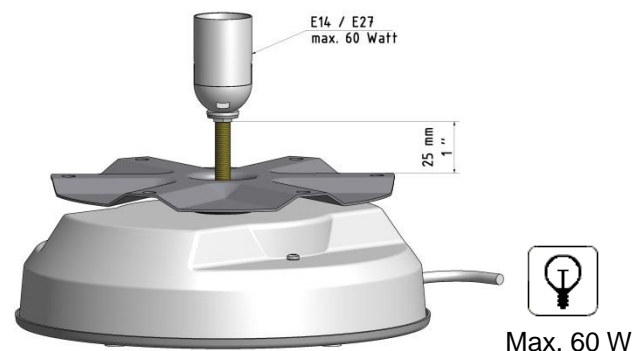
SW 300 SW 300 S

- max. centric load: 30 kg (66 lbs)
- total height: 101 mm
- nominal voltage: 220 to 240 V, 50 Hz, optional 115 V, 60 Hz
- power consumption: 6 W
- rotation speed: 2 rpm, rotating clockwise,
- dead weight: 2.6 – 3 kg

Additional Features (on demand / on surcharge):

- country-specific plug
- second power cord to use the slip ring separately
- rotation direction: counterclockwise
- other rotating speeds
- manual switch: l (ccw) / off / r (cw)
- **further options on request**

SW 300 H (with steady hollow tube)



Additional Features (on demand / on surcharge):

- same as SW 300
- other length of the hollow tube
- other lamp holder
- **further options on request**

¹Technical Information:

The rotation speed in the 60 Hertz grid (US version) is approx. 20% higher than in the 50 Hertz grid. Higher rotation speed can reduce the maximum load, so that the above mentioned characteristics are no longer valid.